

TAPAS ROSCADAS

Para obturar extremos
de tubería, bocas de
tanques y recipientes



HISTORIA

Tube Turns se fundó en 1927 en Louisville, Kentucky, EE.UU. Fuimos el primer fabricante estadounidense de codos y retornos de tubos forjados sin costura. Con el paso de los años, nuestros productos han evolucionado para superar las exigencias siempre cambiantes del mercado de las industrias que atendemos.

En 1959, desarrollamos las tapas abisagradas tipo yugo. Después agregamos las tapas T-Bolt, las tapas roscadas y las tapas Tool-less® para satisfacer las necesidades de los clientes.

Las aplicaciones incluyen trampas de raspadores, filtros, coladores, separadores coales-

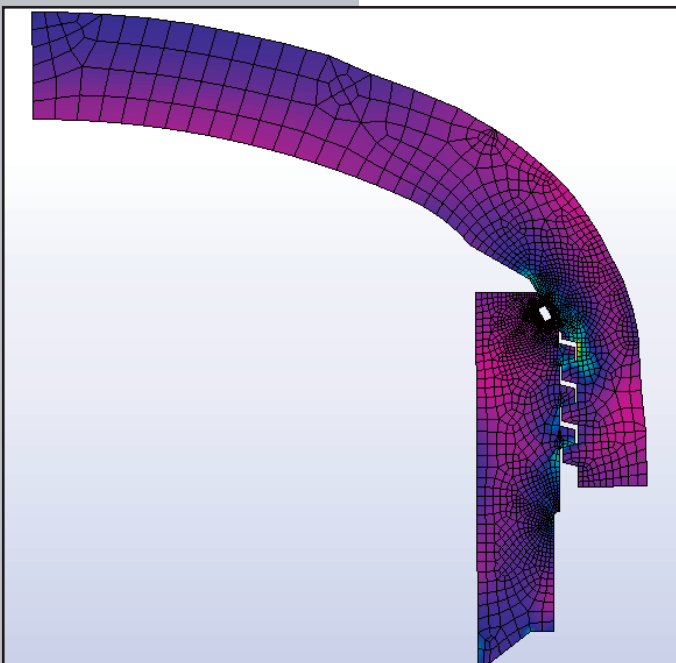
centes, colectores terminales, probadores de medidores, torres de destilación, tanques de almacenamiento o cualquier recipiente a presión que requiera acceso frecuente.

Las tapas roscadas Tube Turns están disponibles en tamaños de 2 a 24 in. en las clases 150 a 900 y en tamaños de 26 a 36 in. en las clases 150 a la 600. Estas tapas son especificadas por muchos ingenieros y diseñadores de tubería por ser económicas y tener un diseño sencillo que consiste en únicamente una cabeza, un cubo soldado y la bisagra.

DISEÑO Y CUMPLIMIENTO DE CÓDIGO

Todas las tapas roscadas Tube Turns se diseñan de conformidad con la Sección VIII, División 1 del Código de Calderas y Recipientes a Presión de la Sociedad Norteamericana de Ingenieros Mecánicos (ASME). Se realizaron pruebas de prototipos utilizando extensómetro para probar las bases del diseño y los requerimientos de resistencia de la geometría de la tapa. Los resultados de las pruebas con extensómetro fueron comparados con el análisis por elementos finitos para concordancia teórica con el fin de satisfacer los esfuerzos permisibles estipulados en el Código de Recipientes a Presión de la ASME. Las pruebas hidrostáticas y las de extensómetro fueron presenciadas por un organismo de inspección independiente autorizado.

El estampado del código ASME y los informes de datos parciales están disponibles al momento de hacer el pedido a un costo nominal adicional, para verificar la inspección de la unidad en el taller por un inspector oficial del Consejo Nacional de Inspectores de Calderas y Recipientes a Presión. Como alternativa podemos suministrar, sin cargo alguno, nuestra declaración del fabricante del cumplimiento del código correspondiente a la Sección VIII, División 1 de la ASME. Podemos certificar el Título 49 Parte 192 ó Parte 195 del Departamento de Transporte de EE.UU., ASME B31.3, ASME B31.4 ó ASME B31.8



El diseño de la tapa roscada fue verificado utilizando la versión más reciente del software de análisis por elementos finitos.



Prueba hidrostática de la tapa CL900V de 24 in. a 3350 psi

SEGURIDAD

Las tapas roscadas de 6 in. y más grandes tienen un dispositivo de advertencia de presión para alertar al operador de la presencia de presión interna en el tubo o recipiente antes de abrir la cabeza. El dispositivo de advertencia de presión se fabrica en acero inoxidable para proteger este elemento de seguridad contra la co-

rosión. El dispositivo de advertencia de presión es opcional en las tapas de 2 a 4 in., y se debe añadir si la tapa requiere la marca del código ASME. El dispositivo de advertencia de presión cumple con los requerimientos de UG-35 de la Sección VIII, División 1 de la ASME.

La tapa roscada está diseñada para alertar al operador de la presencia de presión residual en caso de que la tapa se llegara a abrir accidentalmente.

MATERIALES DE LAS TAPAS

Los cubos y cabezas de tapas roscadas están hechos en los materiales mencionados más abajo:

Cubos

2 a 8 in.: SA-106 grado C X46
10 a 36 in.: SA-105/SA-350 LF2 Cl. 1/
A694-F52

Cabezas

2 a 6 in.: SA-352 grado LCB
8 a 12 in.: SA-105/SA-350 LF2 Cl. 1
14 a 36 in.: SA-516 grado 70N

Todos los cubos de tapas se especifican con límites elásticos altos para facilitar la adaptación a los límites elásticos más altos de tubos como lo estipula la Figura 15

de ASME B31.8 y la Figura 434.8.6.(a)-(2) de ASME B31.4. Materiales de cubos soldados de límites elásticos más altos y materiales de cubos y cabezas de conformidad con la más reciente norma de NACE (Asociación Nacional de Ingenieros de Corrosión, EE.UU.) MR017/ISO 15156 están disponibles a solicitud.

La temperatura mínima de diseño del metal (MDMT) de -20°F (-29°C) es estándar hasta paredes extra gruesas para tamaños de 2 a 8 in. Se pueden desarrollar MDMT más bajas o MDMT en paredes más gruesas a solicitud.

La MDMT de -50°F (-46°C) es estándar para tamaños de 10 a 36 in.

En las tapas roscadas Tube Turns se usan sellos de anillo "O" de elastómero. El sello normal es de Buna-N durómetro 70 que tiene una gama de temperatura de -30 a +250°F (-34 a 121°C). Para las tapas clase 900 de presión más alta, un sello de Buna-N durómetro 90 es estándar. Hay disponibles otros materiales de sello como se describe en la página 5.

ESPESOR DE LA PARED

El material puede actualmente adaptarse a las paredes máximas siguientes:

2 in. – Cédula 80	10 in. – 0.750 in. (19.1 mm)	20 in. – 1.031 in. (26.2 mm)	30 in. – 1.375 in. (34.9 mm)
3 in. – Cédula 80	12 in. – 0.843 in. (21.4 mm)	22 in. – 1.125 in. (28.6 mm)	32 in. – 1.406 in. (35.7 mm)
4 in. – Cédula 80	14 in. – 0.843 in. (21.4 mm)	24 in. – 1.218 in. (30.9 mm)	34 in. – 1.438 in. (36.5 mm)
6 in. – Cédula 80	16 in. – 0.843 in. (21.4 mm)	26 in. – 1.250 in. (31.8 mm)	36 in. – 1.500 in. (38.1 mm)
8 in. – 0.625 in. (15.9 mm)	18 in. – 0.937 in. (23.8 mm)	28 in. – 1.312 in. (33.3 mm)	

El D.I. del cubo es taladrado cónico para adaptarse a las paredes más delgadas, tales como las de peso estándar. Hay disponibles espesores de pared más gruesos a un costo adicional.

CAPACIDADES NOMINALES DE PRESIÓN

CAPACIDADES NOMINALES DE PRESIÓN DE TRABAJO PERMISIBLES: Las presiones máximas de trabajo permisibles se refieren a aquéllas establecidas para las capacidades nominales de bridas ANSI/ASME B16.5 para materiales de acero al carbono.

CAPACIDADES NOMINALES DE PRESIÓN (hasta 450°F)*					
Clase de presión de tapa	150	300	400	600	900
Presión máxima de trabajo psi (bar)	285 (19.6)	740 (51.1)	990 (68.1)	1480 (102.1)	2220 (153.2)
Presión de prueba hidrostática psi (bar)	450 (30)	1125 (77)	1500 (103)	2225 (154)	3350 (230)

* La clasificación de ASME dependerá del espesor del cubo soldado de la tapa necesario para satisfacer los requerimientos de diseño del código ASME.

Nota: La temperatura máxima de servicio para las clasificaciones anteriores es determinada por los anillos "O" de elastómero usados para el sello.

CONTROL DE CALIDAD

La tapa roscada se fabrica en Louisville, KY, EE.UU. El sistema de calidad de Tube Turns Division cumple con la Sección VIII, División 1, Apéndice 10 del Código de Calderas y Recipientes a Presión de la ASME.

El sistema de calidad controla el análisis del pedido, calibración, dibujos, documentos, materiales, procesos, soldadura, examen no destructivo e inspección.

La materia prima se inspecciona para aceptabilidad dimensional e identificación del código térmico correspondiente. Los informes de pruebas de fabricación se verifican para asegurar las propiedades físicas y químicas correctas de todos los componentes de retención de presión. Con cada tapa se adjuntan informes certificados de las pruebas del material.

A cada tapa roscada se le asigna un número de serie en el momento de entrar el pedido y se graba permanentemente en la tapa.

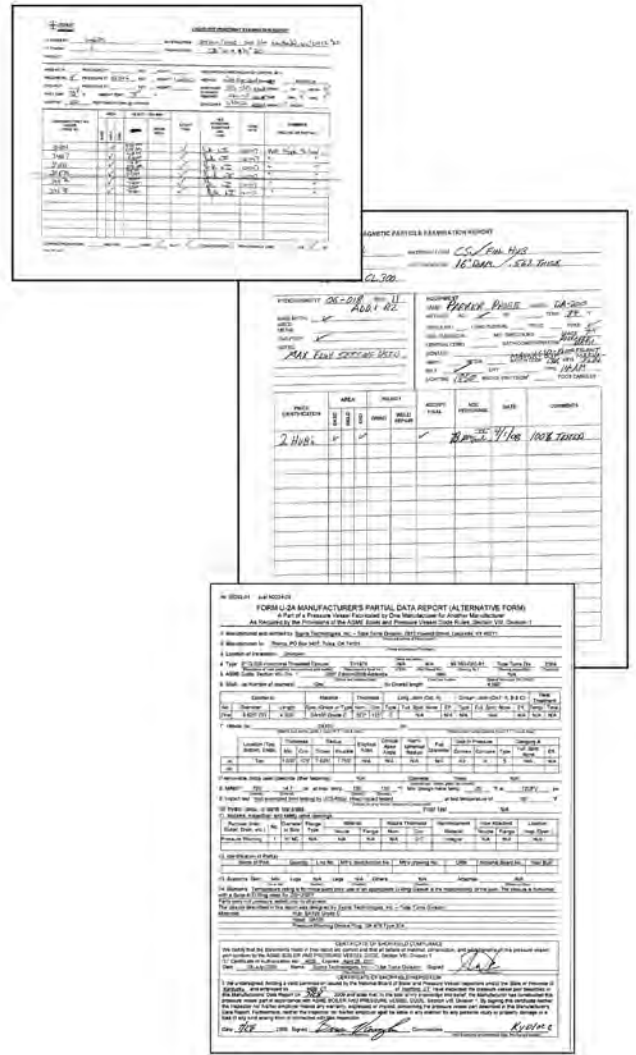
Las temperaturas reales del material usado para las tapas individuales quedan permanentemente registradas y grabadas en todos los componentes de retención de presión. Esto proporciona trazabilidad a los informes de las pruebas de materiales para cada tapa.

Tube Turns Division puede satisfacer los requerimientos más estrictos de pruebas y materiales de los clientes. Los requerimientos especiales de clientes son evaluados por el departamento de ingeniería.

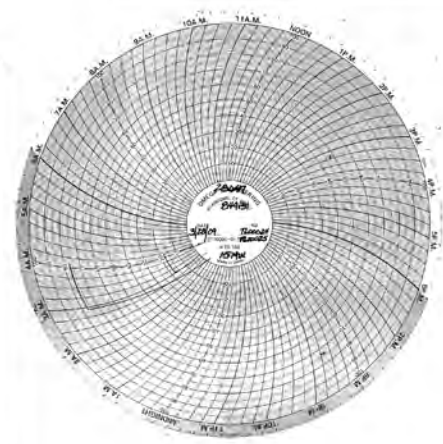
Tube Turns Division ofrece como opción una prueba hidrostática y prueba de fugas de helio de las tapas. El examen no destructivo según la Sección V de la ASME está disponible en fábrica e incluye radiografía, ultrasonido, partículas magnéticas y líquido penetrante.

Cuando se especifica, con cada tapa se suministran los documentos siguientes:

- * Certificación de la prueba hidrostática
- * Informes de las pruebas no destructivas
- * Estampado del código ASME disponible a solicitud



The image shows a 'SYPRIS' Hydrostatic Test Certification form. It includes fields for 'TEST NUMBER' (2220), 'TEST ROOM' (1 RINGROD (1-2) TST ROOM), 'TEST DATE' (5/2/08), and 'TEST TIME' (16:00). It also has a section for 'TEST RESULTS' and 'TEST REPORT' with handwritten signatures and dates.



MATERIALES DE LOS ANILLOS "O"

Los materiales usados más frecuentemente para los anillos "O" de tapas se explican a continuación. La información técnica de las propiedades y uso del material de las empaquetaduras se basa en los datos y recomendaciones de los fabricantes de los materiales.

La determinación de la compatibilidad del material del anillo "O" es responsabilidad del comprador.

MATERIALES COMUNES DE ANILLOS "O"

Buna-N

Servicio general. Resistente a los aceites hidráulicos y lubricantes a base de petróleo, aceites de animales y vegetales, gases como butano, propano, acetileno y gas natural, combustibles aromáticos y no aromáticos tales como gasolina, keroseno, combustible diesel y fueloil,

amoníaco anhidro y agua. Límites de temperatura -30 a 250°F (-34 to 121°C); compuestos especiales apropiados hasta -65°F (-54°C).

Viton

Usado normalmente para servicios de alta temperatura. Resistente a los lubricantes sintéticos, productos a base de petróleo, algunos disolventes clorados, bencina, tolueno y muchos ácidos y álcalis. También se usa Viton para servicio de petróleo y gas sulfuroso. Límites de temperatura -15 a 400°F (-26 a 204°C).

Etileno propilénico

Resistencia superior a los fluidos tipo éster de fosfato, Skydrol, Pydrol, Cellulubes y refrigerantes tipo glicol. Excelente resistencia a los ácidos y álcalis suaves. Puede ser usado para el servicio con vapor. Reemplaza al caucho de butilo en la

mayoría de las aplicaciones. Límites de temperatura -70 a 250°F (-57 a 121°C).

Caucho de silicona

Buena resistencia a gases secos, aire, oxígeno y ozono con temperaturas altas y bajas. Puede ser satisfactorio en aceites con alto contenido de anilina, pero no es recomendado para el uso con la mayoría de los productos a base de petróleo. Límites de temperatura -65 a 450°F (-54 a 232°C).

PEDIDO /SOLICITUD

Para poder responder oportunamente a las solicitudes y pedidos de servicio, se necesitan los requerimientos de datos básicos del pedido siguientes:

1. Tamaño
2. Espesor máximo de pared del tubo y límite elástico
3. Presión de diseño máxima
4. Temperaturas de diseño máxima y mínima
5. Tolerancia por corrosión
6. Requisitos de código (estampado, certificaciones, etc.)
7. Cantidad
8. Presión de prueba máxima
9. **Material del anillo "O"** (Buna-N es estándar)
10. Posición de instalación: Línea central de la tapa, ya sea horizontal o vertical
 - a. **Requerimiento de bisagra horizontal**, lado izquierdo (estándar) o lado derecho. Vea la tabla de dimensiones de tapas para los detalles de la bisagra.

PIEZAS DE REPUESTO

Piezas de repuesto recomendadas

Para cada tapa, deben mantenerse en existencias dos sellos de anillo "O" de tapa y dos sellos de anillo "O" de PWD (dispositivo de advertencia de presión). Si hay varias tapas idénticas funcionando en una zona determinada, se pueden mantener en existencias un anillo "O" de tapa y un anillo "O" de PWD por cada tapa.

La frecuencia de reemplazo dependerá de factores tales como la presión y temperatura de funcionamiento, la contracción e hinchazón causadas por la absorción del pro-

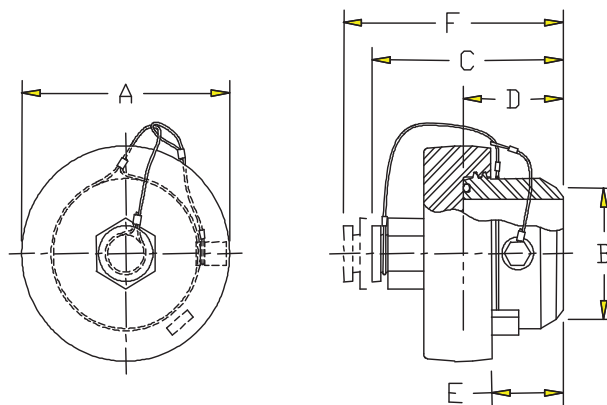
ducto, la corrosividad del producto en el sistema y la frecuencia de funcionamiento.

HERRAMIENTA DE ACCIONAMIENTO

Se encuentra disponible una herramienta de accionamiento para facilitar el cierre final y la apertura inicial de las tapas roscadas de 6 in. y mayores.

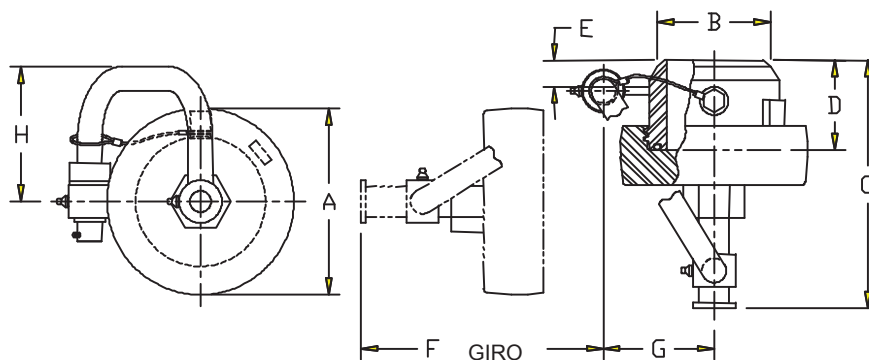


DIMENSIONES DE LA TAPA



TAMAÑOS DE 2 - 4 IN. CLASE 150-900 HORIZONTAL O VERTICAL													
Tamaño nominal	A		B		C		D		E		F		Peso aprox.
in. (dn)	in.	(cm)	in.	(cm)	in.	(cm)	in.	(cm)	in.	(cm)	in.	(cm)	lb (kg)
2 (50)	4 3/4	(12.07)	2 3/8	(6.03)	5 1/16	(12.86)	2 3/4	(6.99)	2	(5.08)	5 13/16	(14.76)	9 (4)
3 (80)	5 3/4	(14.61)	3 1/2	(8.89)	5 1/16	(13.49)	2 3/4	(6.99)	2	(5.08)	6 1/16	(15.40)	15 (7)
4 (100)	6 3/4	(17.15)	4 1/2	(11.43)	5 13/16	(14.76)	3 1/8	(7.94)	2 1/8	(5.40)	6 13/16	(17.30)	22 (10)

Nota - Se ilustra con el dispositivo de advertencia de presión opcional

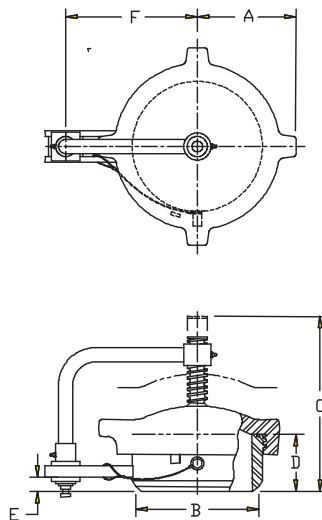


TAMAÑOS DE 2 - 4 IN. CLASE 150-900 HORIZONTAL CON BISAGRA																	
Tamaño nominal	A		B		C		D		E		F		G		H		Peso aprox.
in. (dn)	in.	(cm)	in.	(cm)	in.	(cm)	in.	(cm)	in.	(cm)	in.	(cm)	in.	(cm)	in.	(cm)	lb (kg)
2 (50)	4 3/4	(12.07)	2 3/8	(6.03)	7 3/8	(18.73)	2 3/4	(6.99)	13/16	(2.06)	7 3/16	(18.26)	2 15/16	(7.46)	4 3/16	(10.64)	11 (5)
3 (80)	5 3/4	(14.61)	3 1/2	(8.89)	7 5/8	(19.37)	2 3/4	(6.99)	13/16	(2.06)	7 7/16	(18.89)	3 7/16	(8.73)	4 3/16	(10.64)	17 (8)
4 (100)	6 3/4	(17.15)	4 1/2	(11.43)	8 1/8	(20.64)	3 1/8	(7.94)	15/16	(2.38)	8 1/8	(20.64)	3 7/8	(9.84)	4 11/16	(11.91)	25 (11)

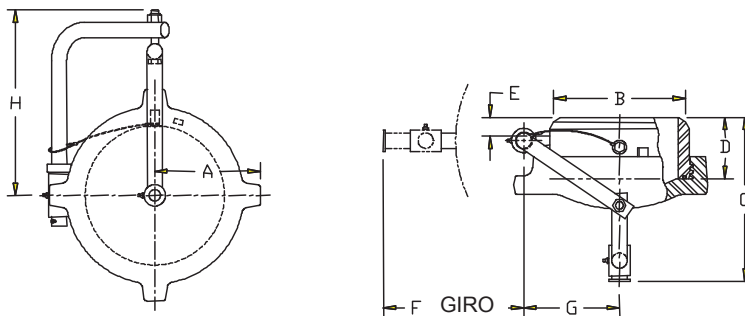
Bisagra instalada a la izquierda cuando se mira hacia la tapa

Nota - Se ilustra con el dispositivo de advertencia de presión opcional

DIMENSIONES DE LA TAPA



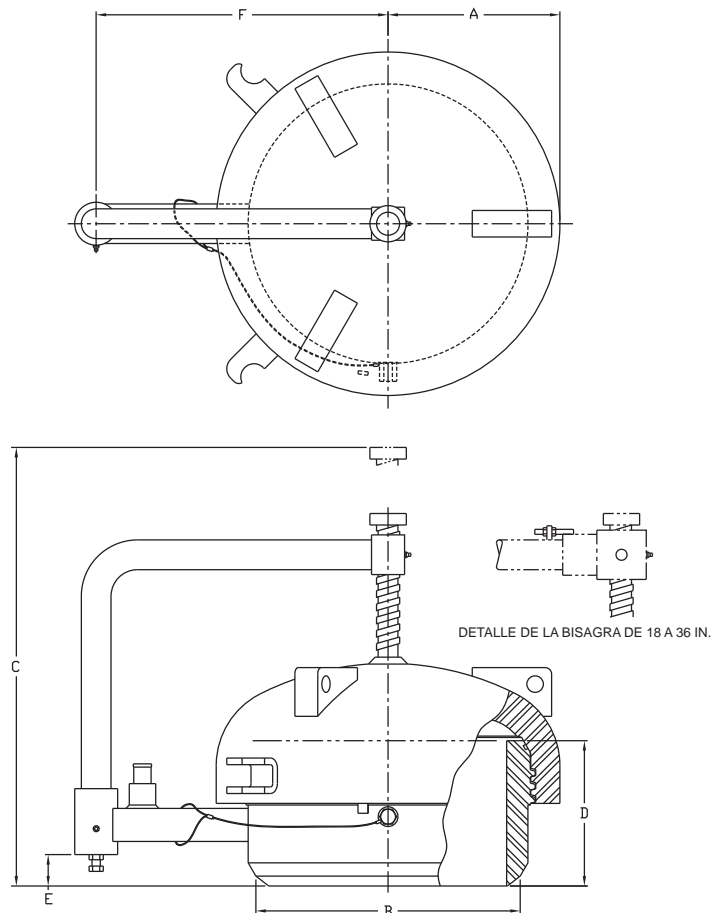
TAMAÑOS DE 6 - 12 IN. CLASE 150-900TV VERTICAL CON BISAGRA							
Tamaño nominal	A	B	C	D	E	F	Peso aprox.
in. (dn)	in. (cm)	in. (cm)	in. (cm)	in. (cm)	in. (cm)	in. (cm)	lb (kg)
6 (150)	5 ¹⁵ / ₁₆ (15.08)	6 ⁵ / ₈ (16.83)	12 ³ / ₄ (32.39)	4 (10.16)	1 ¹ / ₈ (2.86)	9 ¹ / ₁₆ (23.03)	55 (25)
8 (200)	7 ⁵ / ₁₆ (18.57)	8 ⁵ / ₈ (21.90)	15 (38.10)	4 ¹ / ₂ (11.43)	1 ¹ / ₈ (2.86)	10 ³ / ₈ (26.35)	95 (43)
10 (250)	8 ⁵ / ₈ (21.91)	10 ³ / ₄ (27.31)	16 ¹ / ₄ (41.28)	5 (12.70)	1 ¹ / ₄ (3.18)	11 ¹ / ₂ (29.21)	150 (68)
12 (300)	10 (25.40)	12 ³ / ₄ (32.39)	17 ¹ / ₂ (44.45)	5 ¹ / ₂ (13.97)	1 ⁵ / ₁₆ (3.33)	12 ¹³ / ₁₆ (32.54)	240 (109)



TAMAÑOS DE 6 - 12 IN. CLASE 150-900 TH HORIZONTAL CON BISAGRA									
Tamaño nominal	A	B	C	D	E	F	G	H	Peso aprox.
in. (dn)	in. (cm)	in. (cm)	in. (cm)	in. (cm)	in. (cm)	in. (cm)	in. (cm)	in. (cm)	lb (kg)
6 (150)	5 ¹⁵ / ₁₆ (15.08)	6 ⁵ / ₈ (16.83)	10 ¹ / ₈ (25.72)	4 (10.16)	1 ³ / ₈ (3.49)	9 ³ / ₄ (24.77)	5 ⁷ / ₁₆ (13.81)	14 ³ / ₈ (36.51)	55 (25)
8 (200)	7 ⁵ / ₁₆ (18.57)	8 ⁵ / ₈ (21.90)	11 (27.94)	4 ¹ / ₂ (11.43)	1 ⁷ / ₁₆ (3.65)	11 (27.94)	6 ⁷ / ₁₆ (16.35)	14 ³ / ₈ (36.51)	95 (43)
10 (250)	8 ⁵ / ₈ (21.91)	10 ³ / ₄ (27.31)	13 ³ / ₈ (33.97)	5 (12.70)	1 ¹ / ₂ (3.81)	13 ¹ / ₄ (33.66)	7 ¹³ / ₁₆ (19.84)	17 ¹ / ₈ (43.50)	155 (70)
12 (300)	10 (25.40)	12 ³ / ₄ (32.39)	14 ³ / ₈ (36.51)	5 ¹ / ₂ (13.97)	1 ⁵ / ₈ (4.13)	14 ¹ / ₂ (36.83)	8 ¹³ / ₁₆ (22.38)	17 ¹ / ₈ (43.50)	250 (113)

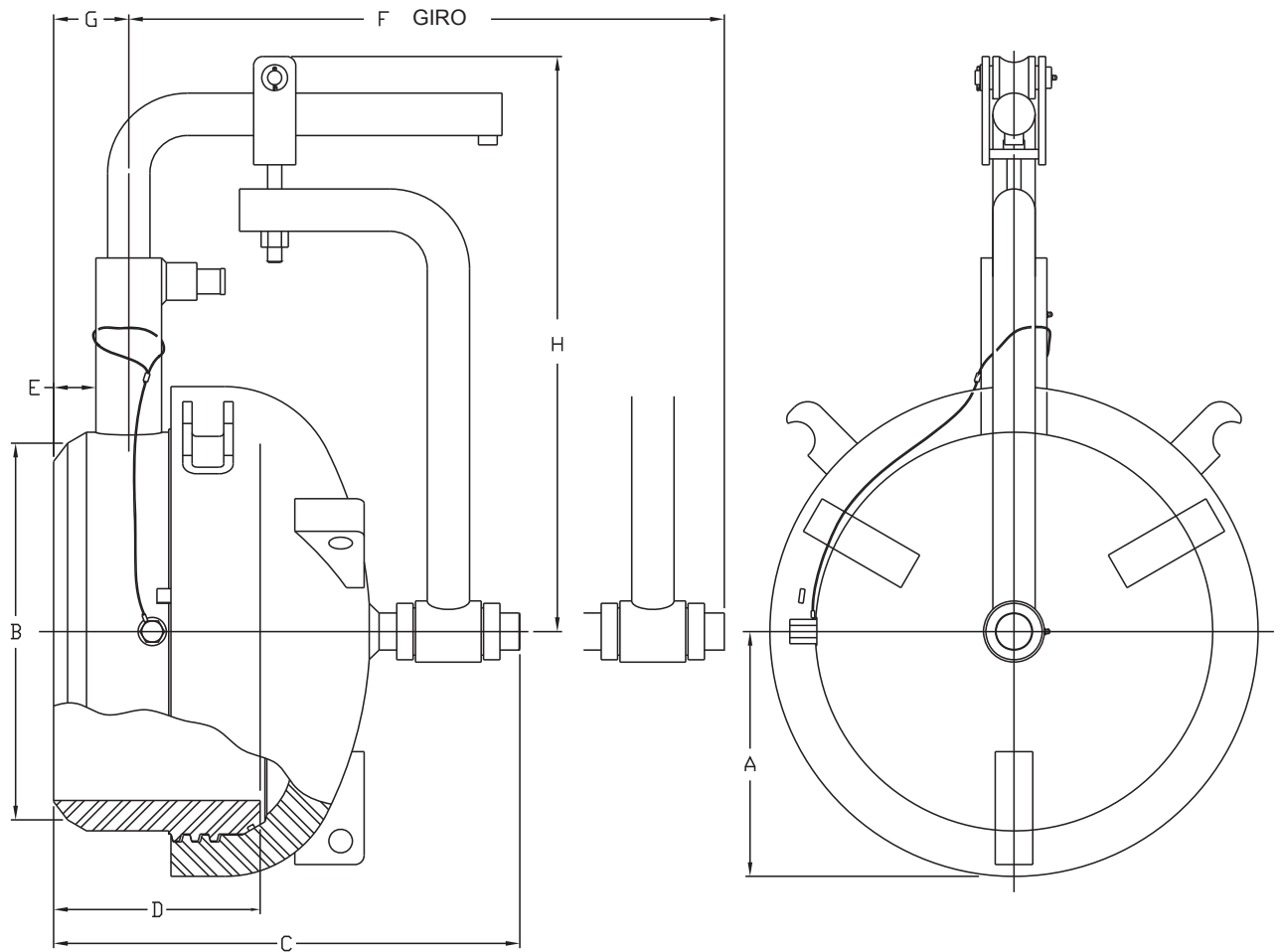
Bisagra instalada a la izquierda cuando se mira hacia la tapa

DIMENSIONES DE LA TAPA



TAMAÑOS DE 14 - 24 IN. CLASE 150-900, TAMAÑOS DE 26 - 36 IN. CLASE 150-600 TV VERTICAL CON BISAGRA							
Tamaño nominal	A	B	C	D	E	F	Peso aprox.
in. (dn)	in. (cm)	in. (cm)	in. (cm)	in. (cm)	in. (cm)	in. (cm)	lb (kg)
14 (350)	8 ⁷ / ₈ (22.56)	14 (35.56)	30 (76.20)	9 ³ / ₄ (24.77)	1 ⁵ / ₈ (4.14)	18 ¹³ / ₁₆ (47.85)	480 (218)
16 (400)	10 ³ / ₈ (26.37)	16 (40.64)	31 ³ / ₁₆ (79.22)	10 ¹ / ₄ (26.04)	2 ¹ / ₈ (5.41)	20 (50.80)	655 (297)
18 (450)	11 ³ / ₈ (28.91)	18 (45.72)	32 ³ / ₁₆ (81.76)	10 ¹ / ₂ (26.67)	2 ³ / ₈ (6.05)	20 ¹³ / ₁₆ (52.91)	780 (354)
20 (500)	12 ⁷ / ₈ (32.72)	20 (50.80)	33 ⁵ / ₁₆ (84.61)	11 (27.94)	2 ³ / ₈ (6.05)	22 ¹ / ₁₆ (56.08)	1030 (467)
22 (550)	13 ⁷ / ₈ (35.26)	22 (55.88)	33 ¹⁵ / ₁₆ (86.21)	11 ¹ / ₄ (28.58)	2 ⁵ / ₈ (6.68)	23 ¹ / ₁₆ (58.62)	1170 (531)
24 (600)	14 ⁷ / ₈ (37.80)	24 (60.96)	34 ¹¹ / ₁₆ (88.11)	11 ¹ / ₂ (29.21)	2 ⁷ / ₈ (7.32)	24 ¹ / ₁₆ (61.16)	1305 (592)
26 (650)	15.81 (40.16)	26 (66.04)	40 ¹³ / ₁₆ (103.68)	13 (33.02)	3 ¹ / ₂ (8.89)	26 ¹¹ / ₁₆ (67.79)	1663 (755)
28 (700)	16.81 (42.70)	28 (71.12)	41 ⁵ / ₁₆ (104.95)	13 (33.02)	3 ¹ / ₂ (8.89)	27 ¹¹ / ₁₆ (70.31)	1783 (809)
30 (750)	17.81 (45.24)	30 (76.20)	42 ⁵ / ₁₆ (107.49)	13 ¹ / ₂ (34.29)	4 (10.16)	28 ¹⁵ / ₁₆ (73.50)	1947 (883)
32 (800)	18.81 (47.78)	32 (81.28)	42 ¹³ / ₁₆ (108.74)	13 ¹ / ₂ (34.29)	4 (10.16)	29 ¹⁵ / ₁₆ (76.04)	2127 (965)
34 (850)	19.81 (50.32)	34 (86.36)	43 ⁵ / ₁₆ (110.03)	13 ¹ / ₂ (34.29)	4 (10.16)	30 ¹⁵ / ₁₆ (78.58)	2299 (1043)
36 (900)	20.81 (52.86)	36 (91.44)	43 ¹³ / ₁₆ (111.30)	13 ¹ / ₂ (34.29)	4 (10.16)	31 ¹⁵ / ₁₆ (81.12)	2480 (1125)

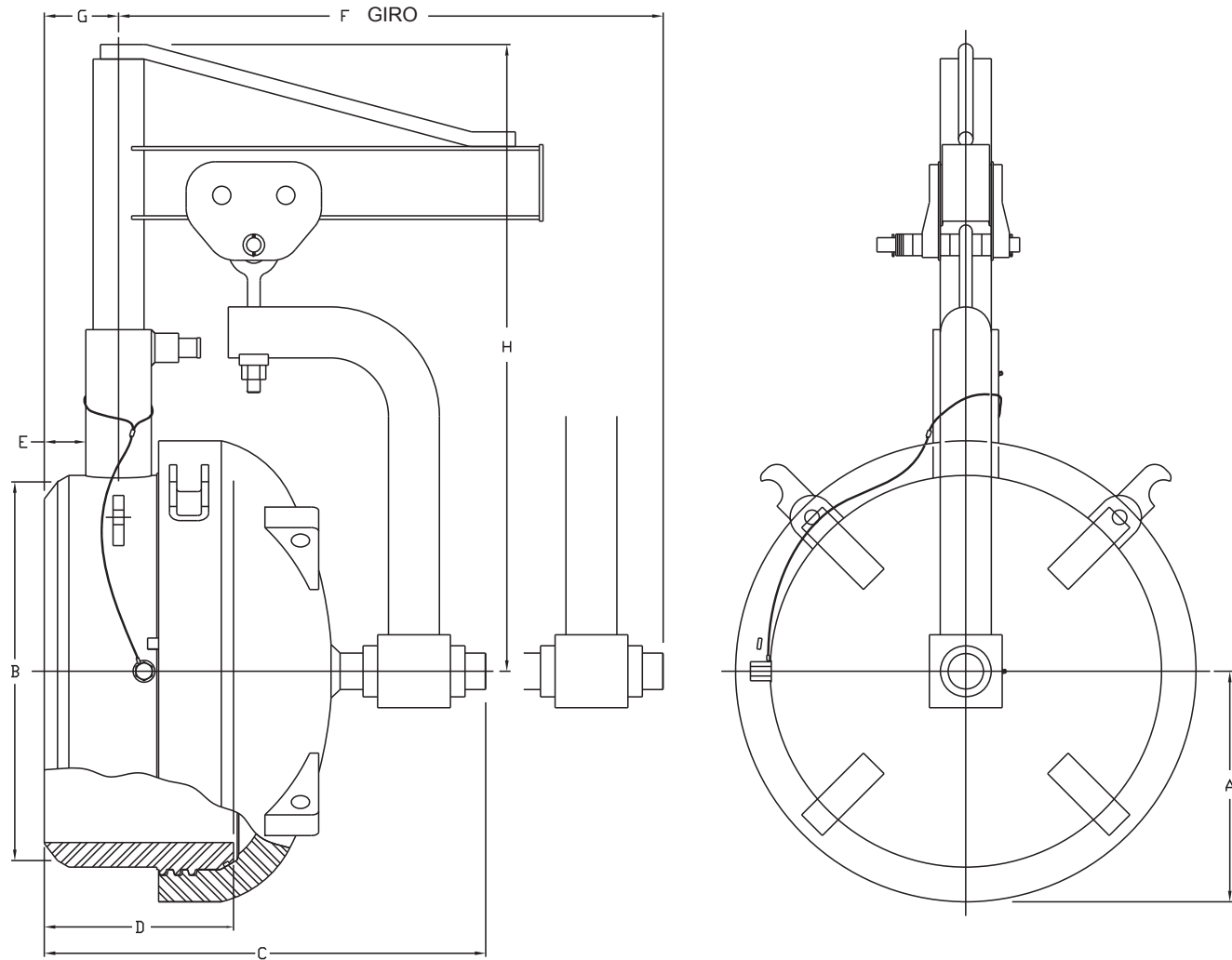
DIMENSIONES DE LA TAPA



TAMAÑOS DE 14 - 22 IN. CLASE 150-900 TH HORIZONTAL CON BISAGRA

Tamaño nominal	A		B		C		D		E		F		G		H		Peso aprox.
in. (dn)	in.	(cm)	in.	(cm)	in.	(cm)	in.	(cm)	in.	(cm)	in.	(cm)	in.	(cm)	in.	(cm)	lb (kg)
14 (350)	8 ⁷ / ₈	(22.56)	14	(35.56)	21 ¹ / ₂	(54.61)	9 ³ / ₄	(24.77)	1 ¹ / ₂	(3.81)	25 ³ / ₁₆	(64.06)	3	(7.62)	27 ¹ / ₄	(69.29)	460 (209)
16 (400)	10 ³ / ₈	(26.37)	16	(40.64)	22 ¹¹ / ₁₆	(57.63)	10 ¹ / ₄	(26.04)	2	(5.08)	27 ⁵ / ₁₆	(69.39)	3 ¹ / ₂	(8.89)	28 ⁷ / ₁₆	(72.16)	635 (288)
18 (450)	11 ³ / ₈	(28.91)	18	(45.72)	23 ¹¹ / ₁₆	(60.17)	10 ¹ / ₂	(26.67)	2 ¹ / ₄	(5.72)	28 ⁷ / ₈	(73.28)	3 ³ / ₄	(9.53)	29 ¹ / ₄	(74.37)	760 (345)
20 (500)	12 ⁷ / ₈	(32.72)	20	(50.80)	24 ¹³ / ₁₆	(63.04)	11	(27.94)	2 ¹ / ₄	(5.72)	30 ¹¹ / ₁₆	(77.98)	3 ⁷ / ₈	(9.86)	30 ¹ / ₂	(77.55)	1020 (463)
22 (500)	13 ⁷ / ₈	(35.26)	22	(55.88)	25 ⁷ / ₁₆	(64.47)	11 ¹ / ₄	(28.58)	2 ¹ / ₂	(6.35)	32 ¹ / ₁₆	(81.48)	4 ¹ / ₄	(10.80)	31 ¹ / ₂	(80.09)	1150 (522)

DIMENSIONES DE LA TAPA



TAMAÑOS DE 24 IN. 150-900, 26 - 36 IN. CLASE 150-600 TH HORIZONTAL CON BISAGRA

Tamaño nominal	A	B	C	D	E	F	G	H	Peso aprox.
in. (dn)	in. (cm)	in. (cm)	in. (cm)	in. (cm)	in. (cm)	in. (cm)	in. (cm)	in. (cm)	lb (kg)
24 (600)	14 ⁷ / ₈ (37.78)	24 (60.96)	26 ³ / ₁₆ (66.52)	11 ¹ / ₂ (29.21)	2 ³ / ₄ (6.99)	33 ⁹ / ₁₆ (85.24)	4 ¹ / ₂ (11.43)	40 ¹ / ₄ (102.24)	1330 603
26 (650)	15 ¹³ / ₁₆ (40.16)	26 (66.04)	30 ⁵ / ₁₆ (76.99)	13 (33.02)	2 ⁷ / ₈ (7.30)	37 ⁷ / ₁₆ (97.07)	5 ³ / ₃₂ (12.95)	43 (109.22)	1685 764
28 (700)	16 ¹³ / ₁₆ (42.70)	28 (71.12)	30 ¹³ / ₁₆ (78.26)	13 (33.02)	2 ¹³ / ₁₆ (7.14)	38 ¹⁵ / ₁₆ (98.88)	5 ³ / ₃₂ (12.95)	44 (111.76)	1808 820
30 (750)	17 ¹³ / ₁₆ (45.24)	30 (76.20)	31 ¹³ / ₁₆ (80.80)	13 ¹ / ₂ (34.29)	2 ¹³ / ₁₆ (7.14)	40 ⁷ / ₁₆ (102.69)	5 ¹¹ / ₃₂ (13.59)	46 ⁵ / ₁₆ (117.65)	1998 906
32 (800)	18 ¹³ / ₁₆ (47.78)	32 (81.28)	32 ⁵ / ₁₆ (82.07)	13 ¹ / ₂ (34.29)	2 ¹³ / ₁₆ (7.14)	41 ¹⁵ / ₁₆ (106.50)	5 ¹¹ / ₃₂ (13.59)	47 ⁵ / ₁₆ (120.19)	2179 988
34 (850)	19 ¹³ / ₁₆ (50.32)	34 (86.36)	32 ¹³ / ₁₆ (83.34)	13 ¹ / ₂ (34.29)	2 ¹³ / ₁₆ (7.14)	43 ⁷ / ₁₆ (110.31)	5 ¹¹ / ₃₂ (13.59)	48 ⁵ / ₁₆ (122.73)	2351 1066
36 (900)	20 ¹³ / ₁₆ (52.86)	36 (91.44)	33 ⁵ / ₁₆ (84.61)	13 ¹ / ₂ (34.29)	2 ¹³ / ₁₆ (7.14)	45 ¹⁵ / ₁₆ (114.12)	5 ¹¹ / ₃₂ (13.59)	49 ⁵ / ₁₆ (125.27)	2632 1194

TÉRMINOS Y CONDICIONES

1. Seller offers to sell to Buyer, or accepts Buyer's offer to purchase, on the condition that Buyer assents to the terms contained herein. Buyer's failure to provide seller with notification of any objection to these terms within a period of five days after receipt of this instrument or Buyer's acceptance of any product shipped hereunder constitutes assent by the Buyer to these terms. Seller's acceptance of Buyer's offer to purchase, or Buyer's acceptance hereof, is limited and restricted to these terms. Seller objects to and refuses to be bound by any terms additional to or different from those contained herein.

2. Prices are subject to change without notice, and all orders are to be invoiced at Seller's prices prevailing at time of shipment.

3. Any taxes which Seller may be required to pay or collect under existing or future law upon or with respect to the sale, purchase, delivery, transportation, storage, processing, use, or consumption of any of the products or services covered hereby, including all taxes upon or measured by receipts from sales or services, shall be for the account of Buyer, who shall promptly pay the amount thereof to Seller upon demand.

4. All accounts are payable in United States funds, free of exchange, collection or other charges. If Buyer fails to fulfill the terms of payment or if Seller shall have any doubt at any time as to Buyer's financial responsibility, Seller may suspend production and decline to make shipment or delivery except upon receipt of cash or security satisfactory to Seller.

5. Unless otherwise specifically provided herein, delivery will be made f.o.b. point of shipment, all risk of loss shall pass to Buyer upon delivery to carrier, and Buyer shall be responsible for obtaining insurance if desired. The method and agency of transportation and the routing, unless specified on the face hereof, will be selected by Seller, and Seller reserves the right to ship freight collect. Shipping dates are approximate and are based on prompt receipt of all necessary information.

6. Seller shall not be liable for any delay in performance due to fire, explosion, casualty, strike or other labor difficulties, shortage of material, utility, facility or labor, delay in transportation, breakdown or accident, compliance with or other action taken to carry out the intent or purpose of any law or regulation, or any cause whether similar or dissimilar beyond Seller's reasonable control, and Seller shall have such additional time for performance as may reasonably necessary under the circumstances and the right to apportion its production among its customers in any manner it sees fit.

7. Any claims for shortages, damaged products, or non-conformance of products with the order must be made in writing within ten (10) days after receipt of shipment, and Seller must be afforded an opportunity to investigate.

8. Cancellation or alteration of an order or

return of any product by Buyer may not be made without advance written consent by Seller and, at Seller's option, shall be subject to a cancellation, alteration or return charge acceptable to Seller.

9. Seller warrants that its products are free from defects in material and workmanship.

10. In the event of breach of any warranty hereunder, Seller's sole and exclusive liability shall be at its option either to repair or replace, f.o.b. point of shipment, any defective product, or to accept return, transportation prepaid, of such product and refund the purchase price; in either case provided that such product within 12 months from date of shipment to Buyer is found by Seller to have been defective at the time of such shipment, that the product has been installed and operated in accordance with generally approved practice and in accordance with Seller's instructions, that no repairs, alterations or replacements have been made by others without Seller's written approval, and that Buyer notifies Seller in writing within 15 days after the defect becomes apparent and promptly furnishes full particulars in connection therewith; and provided further that in no event shall the aggregate liability of Seller in connection with breach of any warranty or warranties exceed the purchase price paid for the products purchased hereunder. Seller, may, at its option, require the return of any product, transportation and duties prepaid, to establish any claim of defect made by Buyer. EXCEPT AS EXPRESSLY STATED IN THIS INSTRUMENT, SELLER MAKES NO WARRANTIES, EXPRESS OR IMPLIED, AND DOES NOT WARRANT THAT THE PRODUCTS SOLD HEREUNDER ARE MERCHANTABILITY OR FIT FOR ANY PARTICULAR PURPOSE.

11. Seller will defend at its own expense any suit or legal proceeding instituted against Buyer, and will pay any damages and costs awarded therein against Buyer, insofar as the same are based on a claim that any product furnished hereunder, except as excluded below, in itself constitutes an infringement of any United States patent, provided Buyer gives Seller prompt written notice of such infringement claim and of the institution of such suit or proceeding and also gives Seller all necessary authority, information and reasonable assistance to enable Seller, at Seller's option, to settle or defend the same. In case any said product is held in such suit to constitute an infringement and its use is enjoined, Seller at its own expense will either procure for Buyer the right to continue using said product, or modify same so that it becomes non-infringing, or replace it with a non-infringing product, or remove the product and refund the purchase price paid therefor by Buyer. The foregoing provisions state Seller's entire obligation and liability for patent infringement; and it is understood and agreed that there shall be excluded from the operation of said provisions any and all products

furnished in accordance with particular designs, specifications or instructions furnished or expressly or impliedly prescribed by Buyer and not customarily followed by Seller in the course of its general business, and Buyer will indemnify and hold harmless Seller from and against all loss, cost, expense, damage and liability of any nature or kind for or on account of any patented or unpatented invention or trade secret which in compliance with any such designs, specifications or instructions is embodied in any product furnished hereunder.

12. Seller shall not, except as set forth above, be otherwise liable to Buyer or to any person who shall purchase from Buyer, or use, any products supplied hereunder for damages of any kind, including, but not limited to, direct, indirect, special or consequential damages or loss of production or loss of profits resulting from any cause whatsoever, including, but not limited to, any delay, act, error or omission of Seller.

13. Technical information, recommendations and advice as to properties and usages of materials, design, installation and use of products, engineering and other matters are provided as an accommodation and are intended only as suggestions. Although they are believed to be accurate, based on Seller's best knowledge and experience, Seller assumes no obligation or liability for any results obtained in their use or application, and they are not to be construed as establishing any warranty, express or implied.

14. This agreement shall inure to the benefit of and be binding upon the successors and assigns of the parties hereto.

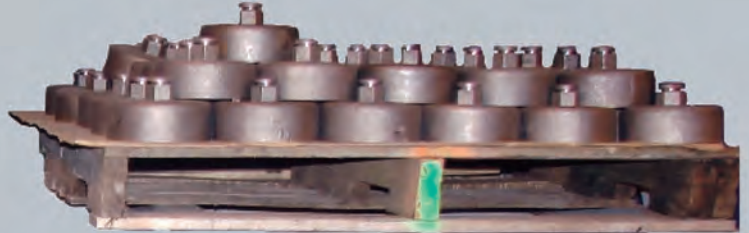
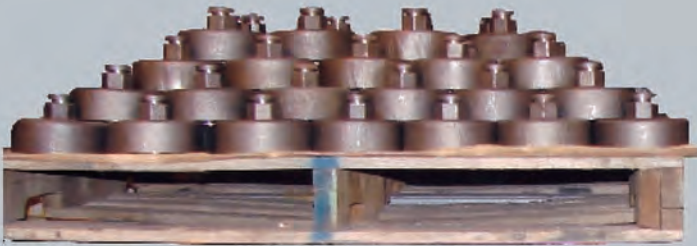




2612 Howard Street
Louisville, KY 40211 EE.UU.

Teléfono: 502-774-6011
Fax: 502-774-6300

Sitio Web: www.tubeturns.com
Correo electrónico: tubeturns@SyprisTechnologies.com



La información aquí contenida se basa en datos e información desarrollados en los laboratorios de Sypris Technologies ("Vendedor"), pero se presenta sin garantías y el vendedor niega toda responsabilidad incurrida por el uso de la misma. Nada de lo aquí contenido debe ser interpretado como una recomendación para algún uso, incluyendo, sin limitaciones, todo uso en un proceso comercial no controlado por el vendedor, ni para un uso que infringe cualquier patente existente, extranjera o local, o las leyes y reglamentos correspondientes.